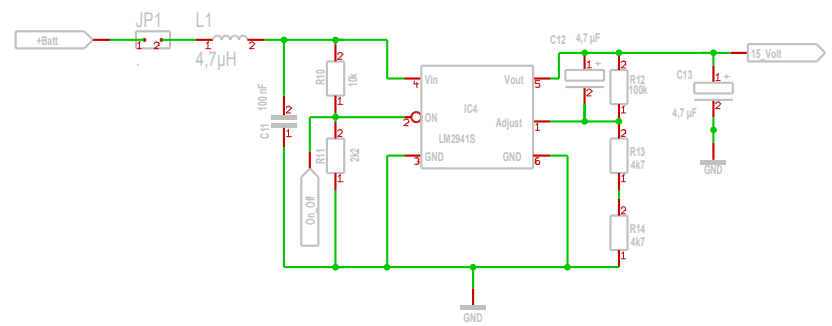


- TP1 GND
- TP2 +Batt
- TP3 15 Volt
- TP4 +5V
- TP5 +5Volt_ACS



Maßstab	69,00%	Firma	Zeichner	Blatt
Änderung	22.08.10	12:20	Titel	
Ausgabe	22.08.10	12:21		
Datei	Endstufe-Wheelie-II_v4.7.T3001		Projekt	